

Schubkastensystem mit Vollauszug

beidseitig ausziehbar, Tragkraft bis 25 kg



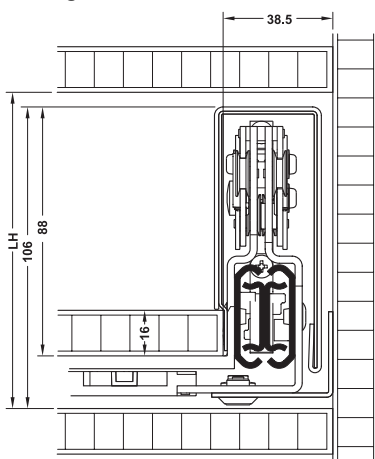
- für Raumteiler, Kücheninseln, Schalter usw.
- für aufschlagende Fronten



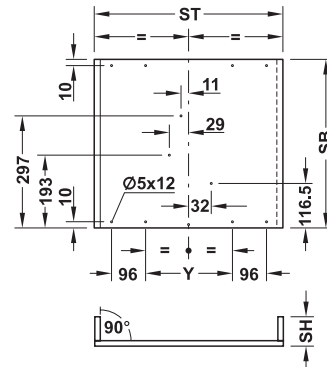
7

- Einsatzbereich: für beidseitigen Zugriff auf Schubkästen in Möbeln und Tresen, für aufschlagende Fronten
- Werkstoff: Zargen, Korpussschienen und Frontanbindungen: Stahl, Abdeckungen und Dämpfung: Kunststoff
- Oberfläche/Farbe: Korpussschienen und Frontanbindungen: verzinkt
Zargen und Abdeckungen: silberfarben
Dämpfung: hellgrau, Abdeckungen: silberfarben
- Ausführung: mit integrierter Einzugsdämpfung
- max. Schubkastenbreite: lichte Korpusbreite – 77 mm (siehe auch Tabelle)

Montage



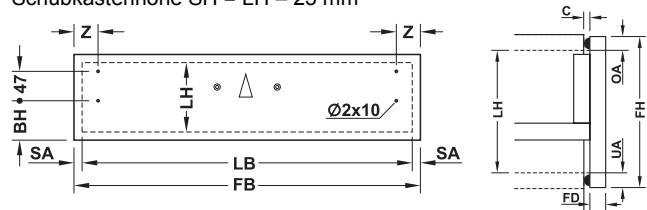
Einbaumaß



LB = lichte Korpusbreite
LH = lichte Einbauhöhe (111 – 240 mm)
L = Einbaulänge
C = Pufferhöhe (0,5 – 3 mm)

Berechnung Schubkastenboden

Schubkastenbodenbreite SB = LB – 77 mm
Schubkastenbodenlänge ST = L + (2 x C) – 2 mm
Schubkastenhöhe SH = LH – 23 mm

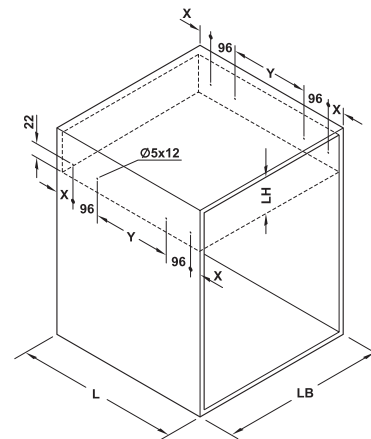


Berechnung Schubkastenfront

Frontbreite FB = LB + (2 x SA)
Fronthöhe FH = LH + OA + UA
Frontdicke = FD

Bohrmaße:

BH = UA + 50 mm
Z = SA + 25 mm



Bohrmaße Korpus:

$X = (L - Y - 192 \text{ mm}) : 2$

Einbaulänge L mm	Maß Y mm	lichte Korpusbreite LB mm
400 – 479	110	450 – 600
480 – 559	190	450 – 680
560 – 639	270	450 – 760
640 – 719	350	450 – 840
720 – 800	430	450 – 920

Lieferumfang

1 Schubkastensystem
1 Montageanleitung

Einbaulänge mm	für lichte Korpusbreite mm	Artikel-Nr.
400 – 479	450 – 600	432.19.940
480 – 559	450 – 680	432.19.948
560 – 639	450 – 760	432.19.956
640 – 719	450 – 840	432.19.964
720 – 800	450 – 920	432.19.972

Abpackung: 1 Garnitur

Information

► Seite MB 7.6